

Linda - S



DM 1769484 Altezza Seduta 43 Cm

Linda - XL

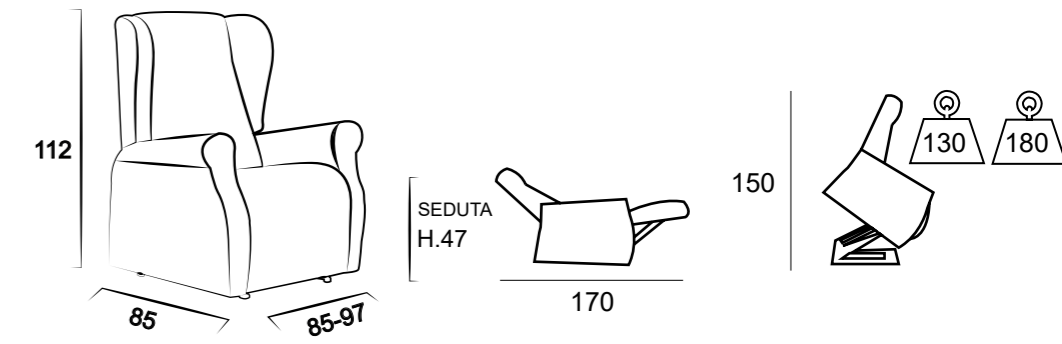


DM 1769418

LINDA



MISURE



STRUTTURA

Struttura in multistrato e altri derivati del legno.

IMBOTTITURA

Poliuretano espanso a densità differenziate e falda di ovatta acrilica
 Seduta: molle indipendenti densità 30 kg x m³
 Spalliera: densità 25 kg x m³

RIVESTIMENTO

Tessuto: completamente sfoderabile
 Ecopelle: non sfoderabile.

SOSPENSIONE

SEDUTA
 Cinghie elastiche ad alta resistenza.



OPTIONAL

 SET COPRIPOLTRONA	 TELECOMANDO WIRELESS	 BATTERIA	 KIT VIBRO	 KIT ROLLER
 VERTICAL SYSTEM	 SEDUTA MEMORY FOAM	 VERSIONE S	 VERSIONE XL	 POGGIATESTA



DISPONIBILE IN



CONSEGNA VELOCE



CONSEGNA EXPRESS

PER COLORI VEDI LISTINO



DM 1769224

QUALITÀ MADE IN ITALY

Struttura Poltrona Relax

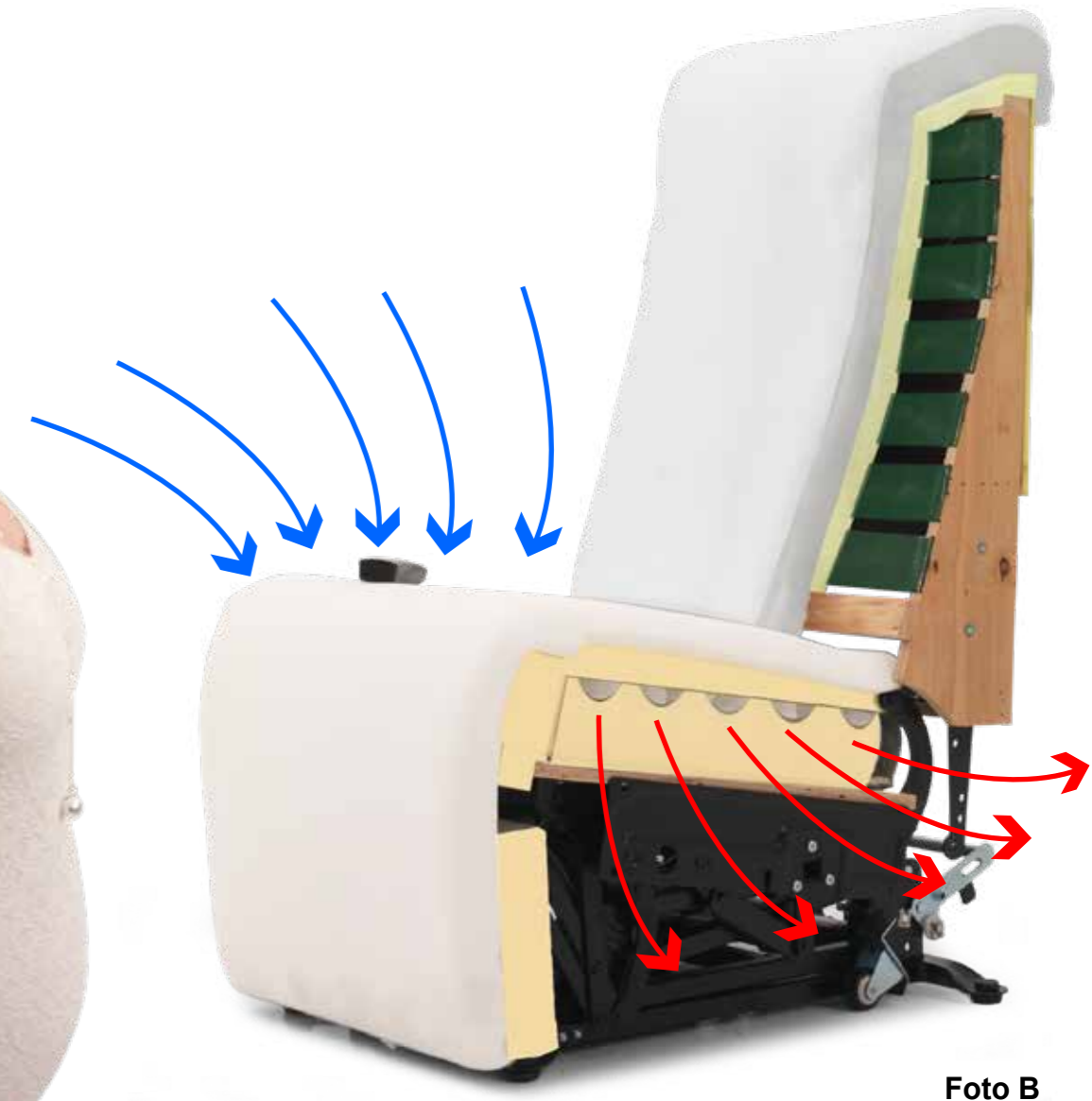
AIR-System La seduta che respira



L'innovativa seduta **AIR-System*** è un sistema che crea una circolazione di aria al suo interno durante il normale utilizzo di compressione e decompressione grazie alle molle in acciaio (foto A) rivestite in tessuto e alle fessure laterali (foto B) questo sistema offre una serie di vantaggi molto importanti:

- Riduzione della formazione di acari.
- Riduzione della formazione di muffe.
- Riduzione della formazione di umidità e condensa.
- Riduzione del riscaldamento della seduta.

AIR-System è una NOVITA' esclusiva di AERRE.



ROLLER SYSTEM
Ruote estraibili con apposito pedale di sgancio

MECCANISMO
elettrico doppio motore con alzapersona

* Seduta AIR-System non disponibile sulla versione "S"

3 MOVIMENTI



La "Posizione TV" offre una comoda posizione di seduta con la possibilità di poter regolare (Avanti e Indietro) al centimetro lo schienale e il poggia piedi.



La "Posizione Relax" permette di raggiungere una posizione letto offrendo un riposo davvero rigenerante.



La "Posizione Lift" agevola la messa in piedi della persona portandola al raggiungimento della posizione ideale per alzarsi.

3 VERSIONI



Optional. **VERSIONE S***
La "Seduta ribassata" agevola l'utilizzo in specifiche situazioni
Altezza Seduta 43 Cm**

* Versione **S** disponibile solo su poltrona **ALMA, LINDA e MARA**.
La Versione **S non prevede la seduta **AIR-System** con molle indipendenti, ma in poliuretano espanso densità 30 kg x m³

VERSIONE M
poltrona **STANDARD** studiata per garantire un Comfort unico in tutte le situazioni.



Optional. **VERSIONE XL**
Studiata appositamente per le taglie forti, questa poltrona é dotata di una meccanica rinforzata capace di sollevare fino a 180 Kg, con seduta maggiorata di 12 cm di larghezza rispetto alle normali poltrone.

* Versione **XL** disponibile solo su poltrona **AGATA, ALMA, LINDA e MARA**.

Di serie. ZERO GRAVITY



Tutte le nostre poltrone sono progettate e realizzate secondo il principio cosiddetto "ZERO Gravity", che posizionando le ginocchia allo stesso livello del cuore, si va a migliorare e rendere più efficiente la circolazione sanguigna, ottenendo un importante effetto benefico.

Di serie. BRACCIOLI ESTRAIBILI (A BAIONETTA)

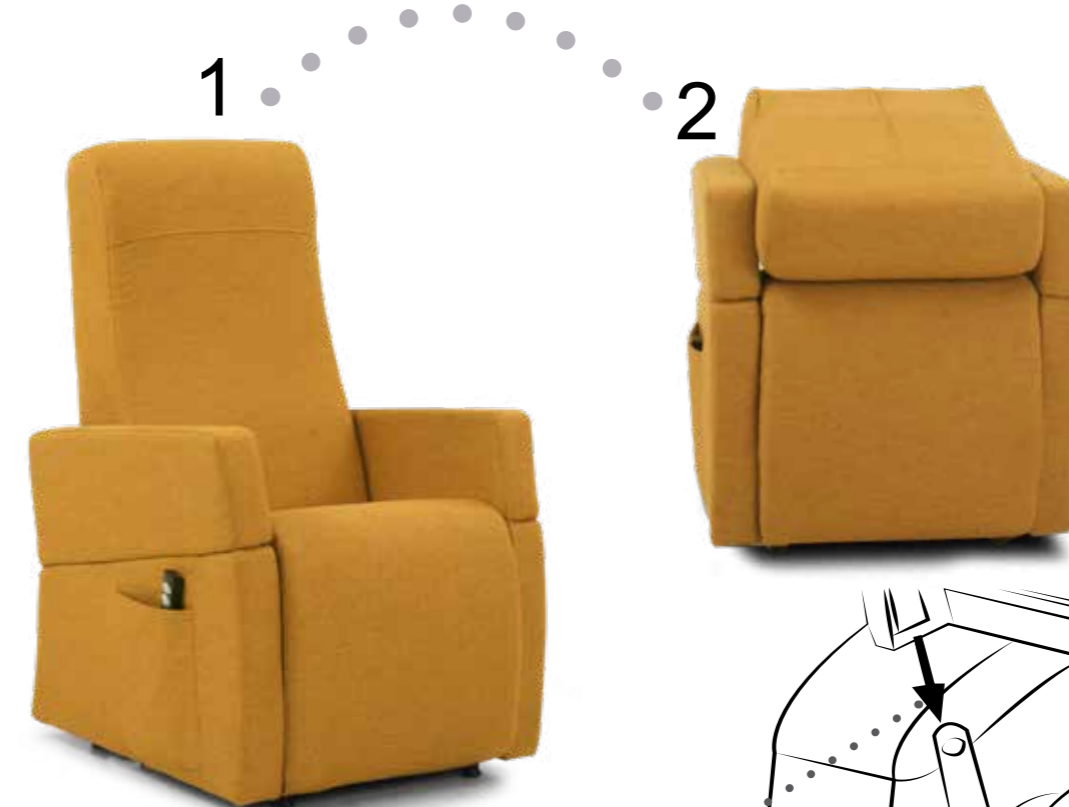
Con i "Braccioli Estraiibili" tutto diventa più semplice, il passaggio dalle porte, la consegna e soprattutto agevola notevolmente il passaggio dalla poltrona al letto o ad altra poltrona.



Di serie. TENDINA copri meccanismo

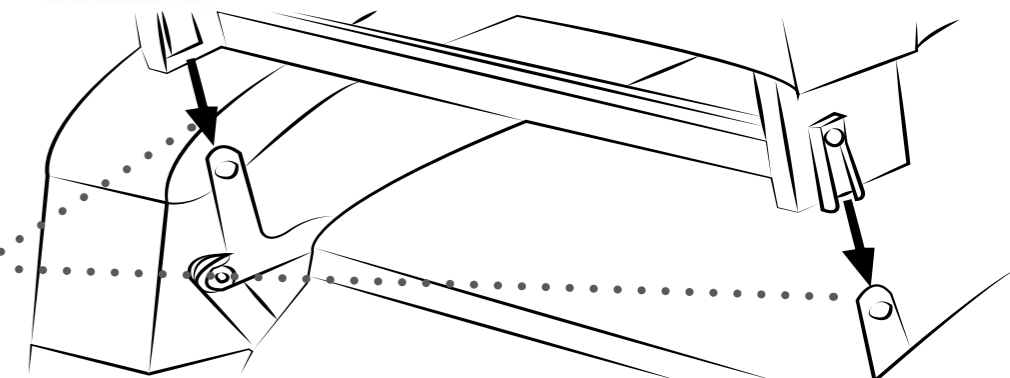


Di serie. SCHIENALE REMOVIBILE



Lo "Schienale Removibile" riduce l'ingombro della poltrona facilitando il trasporto.

Facile da togliere e da inserire grazie al sistema a baionette.



Optional. SET COPRIPOLTRONA



1

FACILISSIMO DA TOGLIERE E DA LAVARE



2

Il "Set Copripoltrona" è stato ideato per salvaguardare la poltrona dall'usura ed evitare che si sporchi. Disponibile in diversi colori, è un'ottima soluzione per rinnovare l'immagine della vostra poltrona o dare un tocco di colore all'arredamento. Leggero ed elegante, garantisce un'ottima copertura per lo schienale, la seduta e i braccioli.

Si può avere in tutti i tessuti della Cat. A (IDRO)

Optional. TELECOMANDO WIRELESS



Il "Telecomando Wireless" consente di movimentare con estrema facilità la poltrona in tutte le sue posizioni, anche a distanza senza essere vincolati dal filo.

Optional. VIBRO MASSAGGIO



E' possibile integrare nella poltrona un sistema di "Vibromassaggio" che agisce su schiena, glutei e gambe. Il massaggio è dolce e leggero, molto utile per stimolare il sistema circolatorio e rivitalizzare il tono muscolare. Regala una piacevole sensazione di benessere e consente di raggiungere un elevato livello di rilassamento. Il meccanismo è composto da 6 apparati vibranti posizionati nello schienale e nella seduta. Viene gestito tramite un telecomando multifunzione con diversi tipi di programmazione.

Optional. SEDUTA MEMORY FOAM



Grazie a **30 mm di MEMORY FOAM**, un particolare materiale in schiuma visco-elastica che compone la sua speciale struttura molecolare, si adatta perfettamente alle forme anatomiche del corpo, sfruttando il calore corporeo assicura il massimo comfort, riducendo al minimo i punti di pressione e favorendo il normale flusso della circolazione sanguigna.

Optional. POGGIATESTA CERVICAL in Memory Foam



Il "Poggiatesta" è un Comodo cuscino da posizionare nella parte alta della spalliera, per dare supporto ad una zona delicata, come quella cervicale.

Si può avere in tutti i tessuti della Cat.

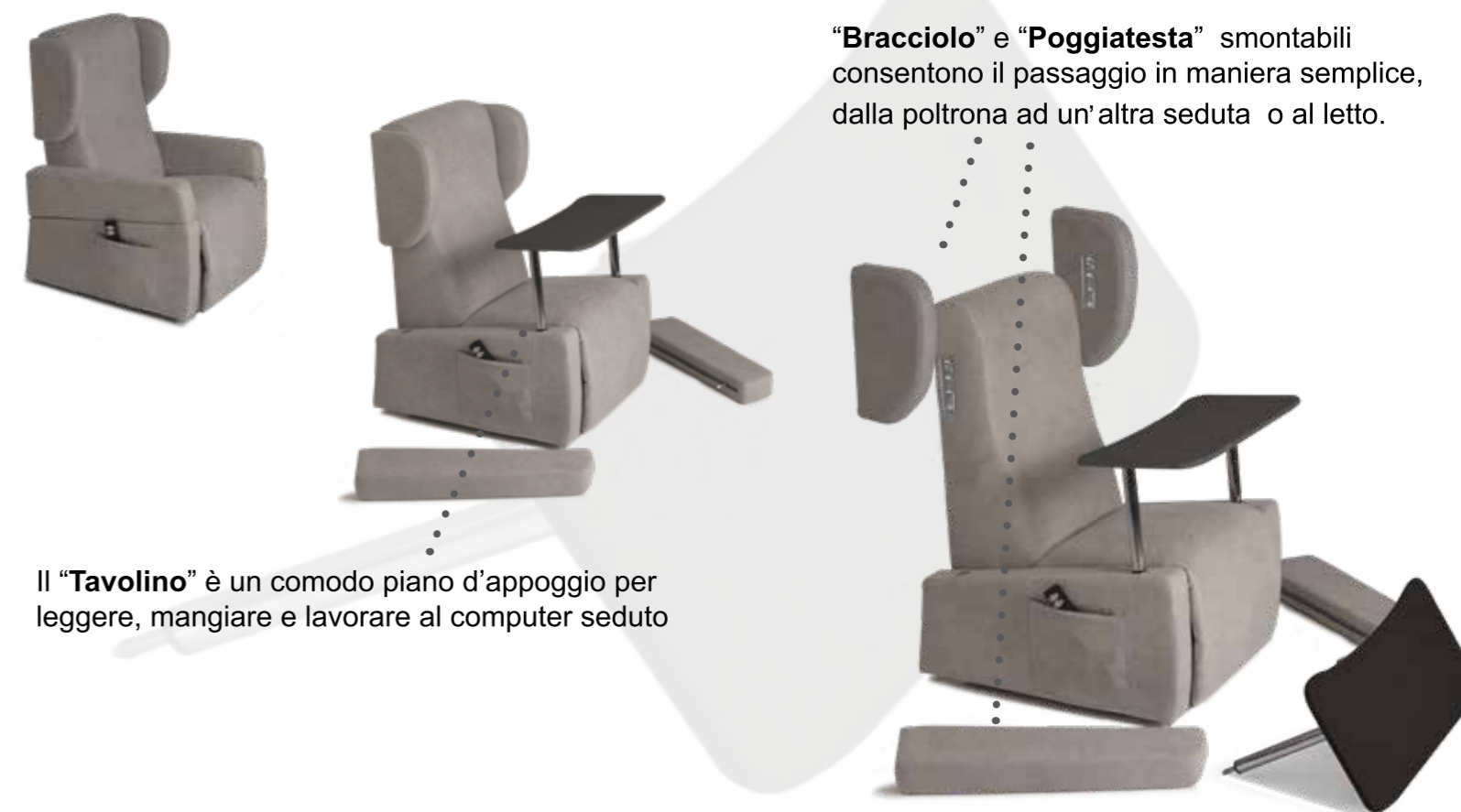


Optional. **BATTERIA**



La "**Batteria Ricaricabile al Litio**" permette l'alimentazione della poltrona anche in assenza di presa di corrente elettrica in questo modo è possibile spostare o posizionare la poltrona in totale libertà. Durata: per una persona di 80 kg circa 100 movimentazioni.

Optional. **TAVOLINO**



"**Bracciolo**" e "**Poggiatesta**" smontabili consentono il passaggio in maniera semplice, dalla poltrona ad un'altra seduta o al letto.

Il "**Tavolino**" è un comodo piano d'appoggio per leggere, mangiare e lavorare al computer seduto

Optional. **ROLLER SYSTEM**



"Il **Roller System**" permette la movimentazione della poltrona tramite un sistema di 4 ruote estraibili.

Con una semplice pressione sull'apposita leva metallica, si ottiene l'azionamento delle ruote (vedi Foto) che consentono la movimentazione della poltrona.

Optional. **VERTICAL SYSTEM**



Il "**Vertical System**" è un sistema che aiuta la poltrona ad alzarsi verticalmente di circa 12 Cm prima di terminare la corsa in posizione LIFT. Consentendo così alla persona che la utilizza di avvicinarsi al tavolo per mangiare o lavorare in tutta comodità.

DISPOSITIVO MEDICO



Tutte* le nostre **Poltrone RELAX** sono marcate **CE** e rientrano nella classificazione dei **Dispositivi Medici di classe I - Y123699** (non sterili e senza funzioni di misura, Ausili per il sollevamento/Sollevapersona). In conformità alle Direttive Europee 93/42/CEE (con attuazione in Italia Decreto Legislativo 46/97) in materia di Dispositivi Medici, i modelli di poltrone che rispondono agli Standard richiesti vengono classificati come Dispositivi Medici di classe I e iscritti nel registro del Ministero della Salute. Questa iscrizione fa beneficiare gli acquirenti della detrazione di imposta del 19% della spesa sostenuta (art. 15, comma 1 lettera C del TUIR), da inserire nella dichiarazione dei redditi.

Tale detrazione non necessita di alcuna prescrizione medica.

*(Esclusa modello CORA, e la dove venga inserito come Optional il Vibromassaggio).

-19%

Le nostre **Poltrone Relax** vengono tutte realizzate su ordinazione nei nostri stabilimenti in **Italia** dove subiscono rigidi controlli durante tutte le fasi di lavorazione.

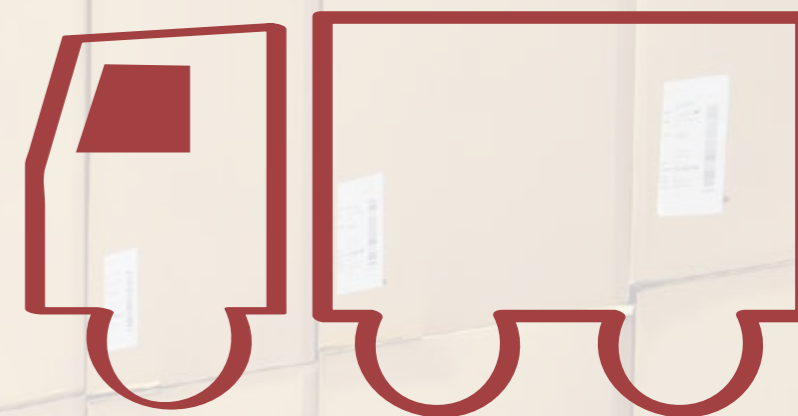
Per coloro che hanno necessità di ricevere la poltrona in tempi particolarmente brevi possono usufruire delle poltrone in **"CONSEGNA VELOCE"** senza alcun supplemento di costo.

(Per modelli e colori vedi Listino Prezzi).

*Le Poltrone Relax in "Consegna Veloce" verranno consegnate in circa 2 Settimane, in caso di ritiro diretto in Azienda si prega sempre di verificarne prima la disponibilità.

CONSEGNA "VELOCE"*

15 giorni



SERVIZIO ASSISTENZA



L'**Assistenza a domicilio** viene effettuata su tutto il territorio Nazionale entro **8 giorni** dalla chiamata, ed è svolto da tecnici professionisti specializzati. L'intervento prevede manutenzione e sostituzione dei pezzi di ricambio esclusivamente per quanto riguarda le parti meccaniche ed elettriche del movimento relax.

La **Garanzia del prodotto** vale fino ad un termine massimo di **24 mesi** dalla data dell'acquisto. La garanzia ha valore nei casi in cui le imperfezioni riscontrate sul prodotto sono chiaramente "difetti dall'origine" e non provocati dall'usura o dal cattivo utilizzo. **Non sono previste sostituzioni con prodotti nuovi.**

Per esigenze particolari abbiamo anche la **"CONSEGNA EXPRESS"** che consente di ricevere la poltrona tramite corriere espresso in **48 / 72** ore. Questo servizio ha un costo aggiuntivo ed è disponibile solo sulle poltrone riservate a questo servizio.

(Per modelli e colori vedi Listino Prezzi).

CONSEGNA "EXPRESS"

48 / 72 ore

